

**EAN CODE :**  
3276007191929

2020/09-V01



**FR** Mode d'emploi

**ES** Manual de Instrucciones

**PT** Manual de Instruções

**IT** Manuale di Istruzioni

**EL** Εγχειρίδιο Οδηγιών

**PL** Instrukcja Obsługi

**UA** Інструкція з Експлуатації

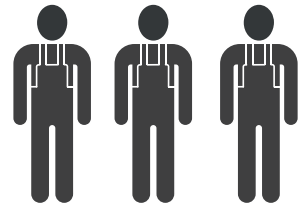
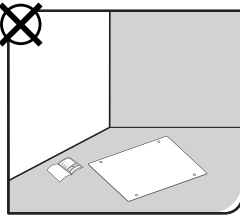
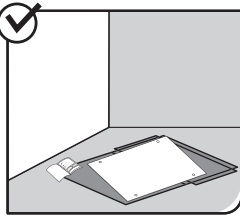
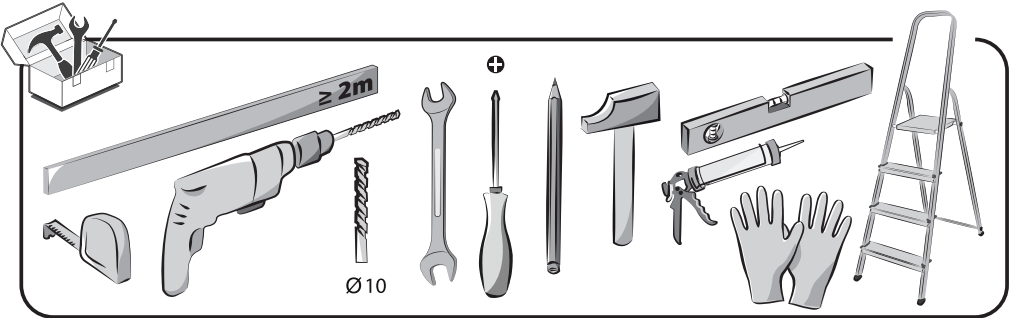
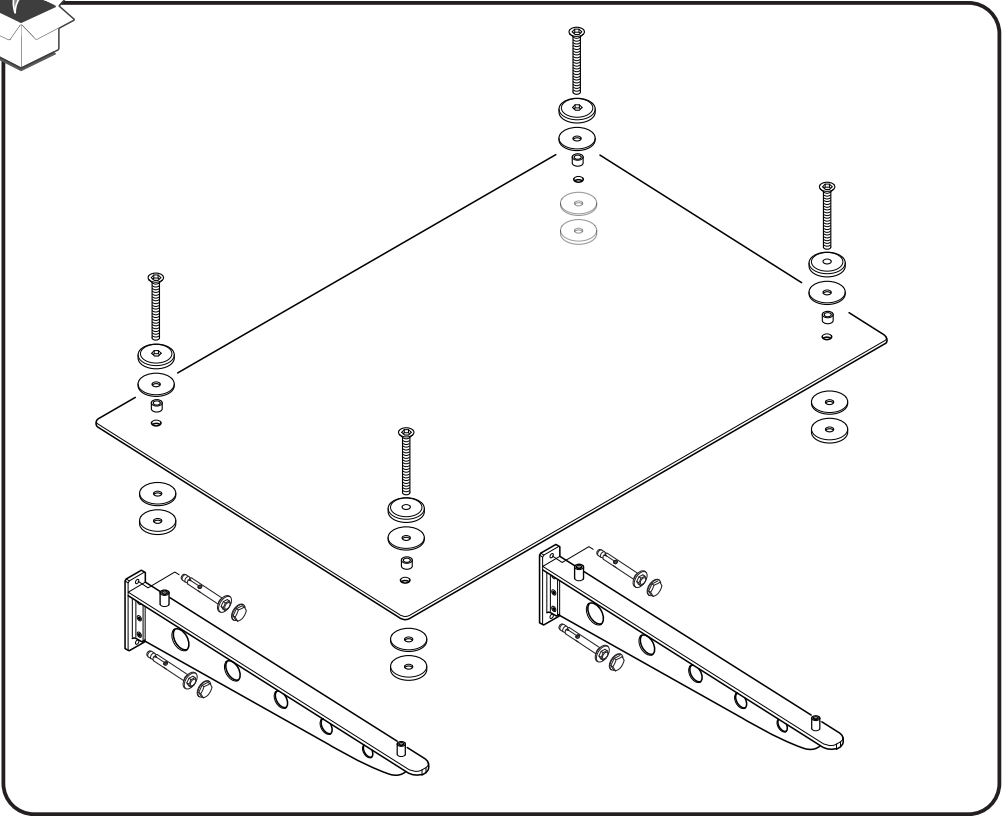
**RO** Manual de Instrucțiuni

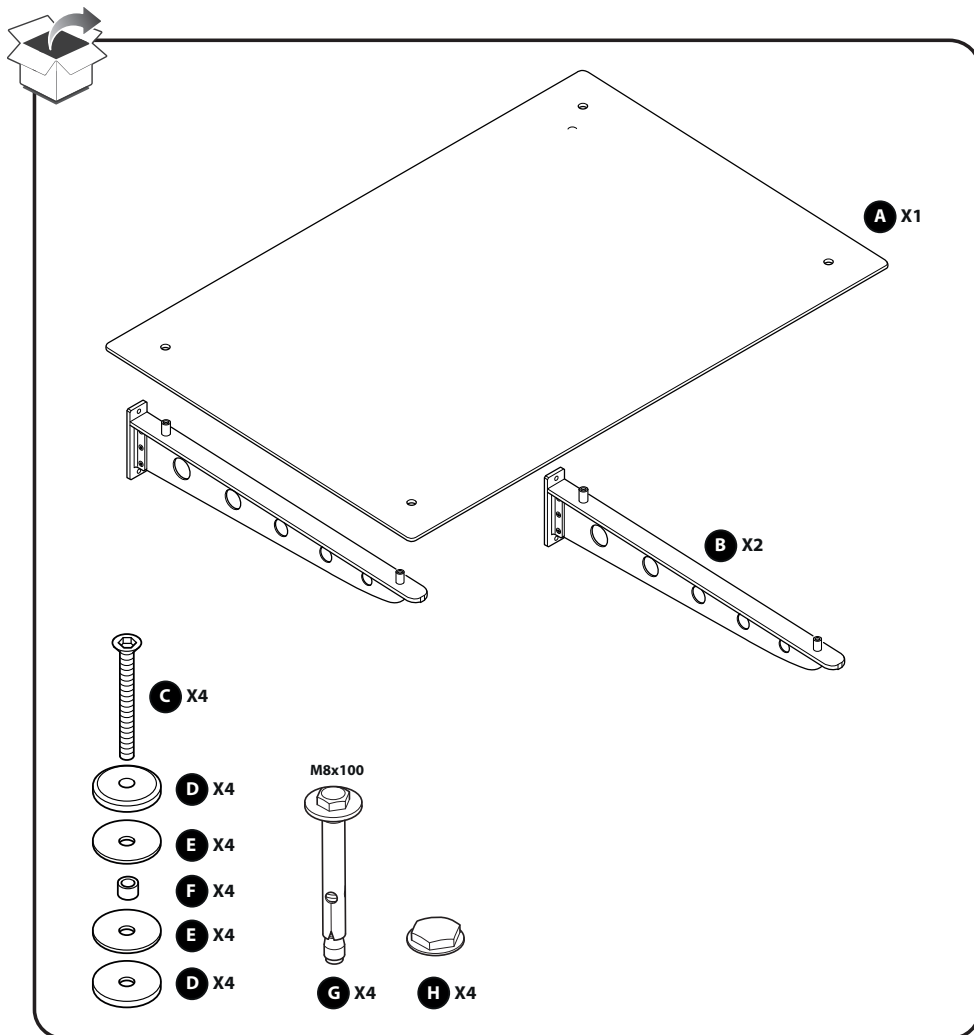
**EN** Instructions Manual

Traduction de la version originale du mode d'emploi / Traducción de las Instrucciones originales / Tradução das Instruções Originais /

Traduzione delle istruzioni originali / Μετάφραση των πρωτότυπων οδηγιών / Tłumaczenie instrukcji oryginalnej / Переклад оригінальної інструкції /

Traducerea instructiunilor originale / Original Instructions

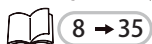




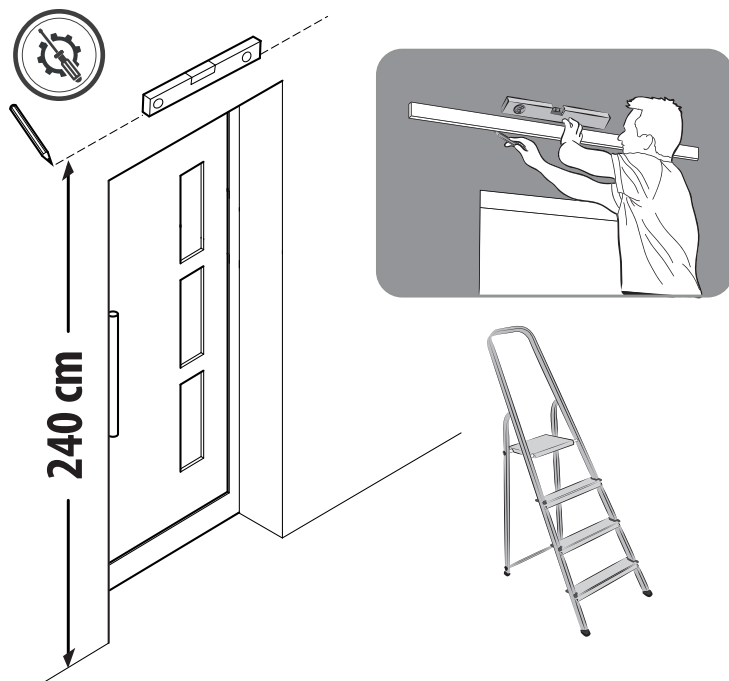
FR: Montage / ES: Montaje / PT: Montagem / IT: Montaggio / EL: Συναρμολόγηση /  
 PL: Montaż / RU: Сборка / KZ: Монтаждау / UA: Збірка / RO: Montaj / BR: Montagem /  
 EN: Assembly



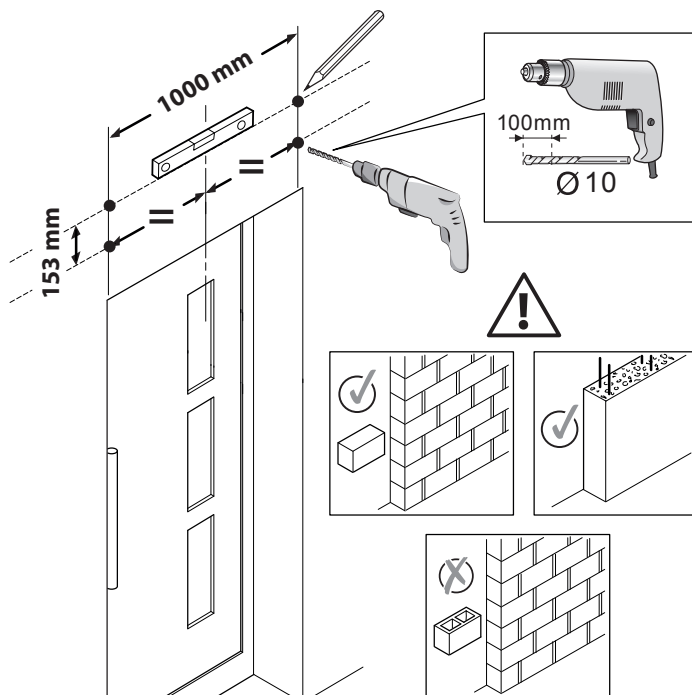
FR: Mentions Légales & Consignes de Sécurité / ES: Instrucciones Legales y de Seguridad /  
 PT: Avisos Legais e instruções de Segurança / IT: Istruzioni Legali e di Sicurezza /  
 EL: Νομικό σημείωμα και οδηγίες ασφαλείας / PL: Uwagi Prawne i Instrukcja Bezpieczeństwa /  
 RU: Руководство по технике безопасности и правовым нормам / KZ: Қауіпсіздік және қықықтық басшылық /  
 UA: Керівництво з Техніки / RO: Manual privind siguranța / BR: Avisos Legais e instruções de Segurança /  
 EN: Legal & Safety Instructions

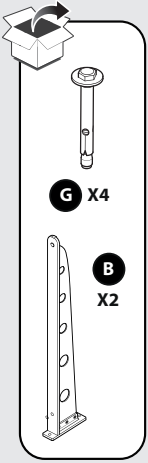


1

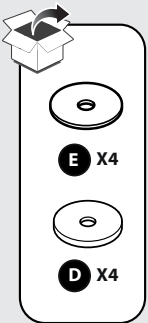
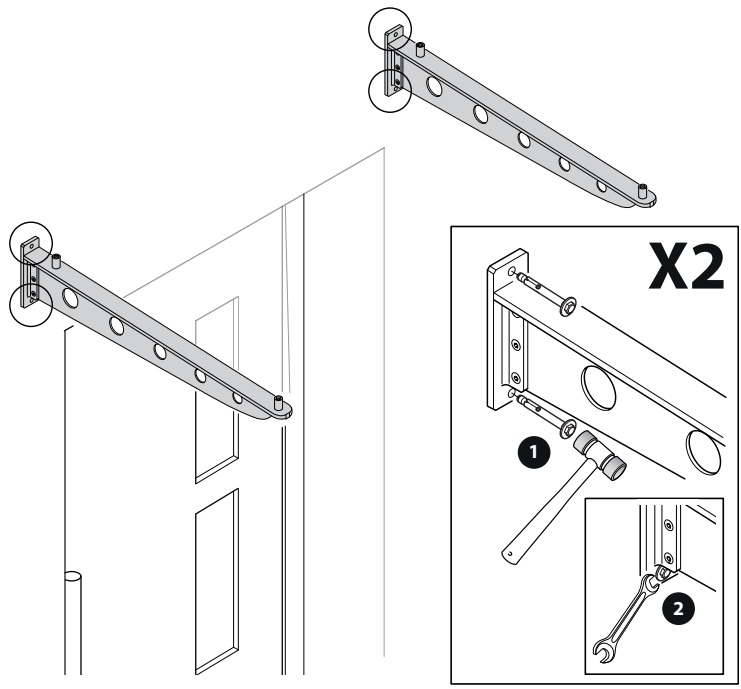


2

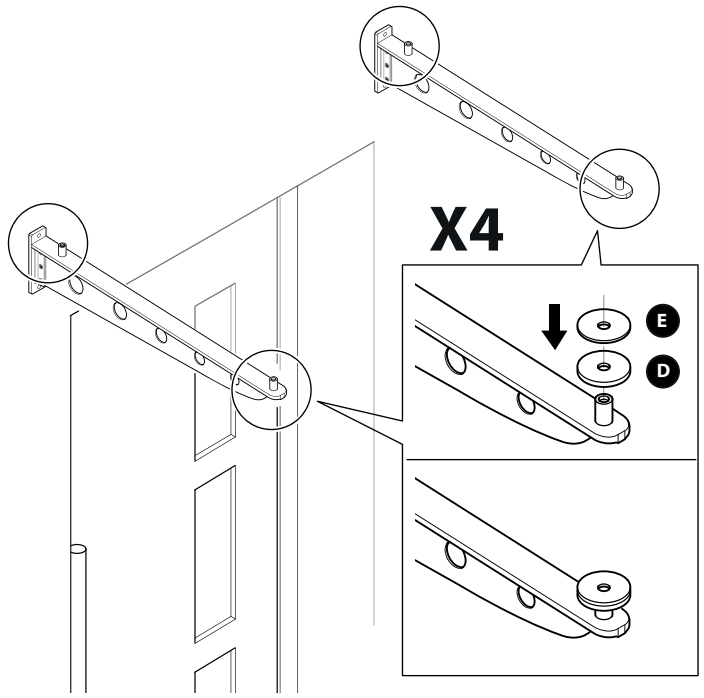


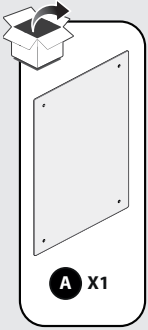


3

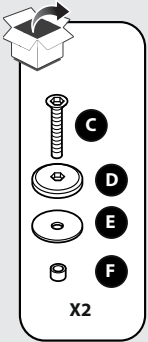
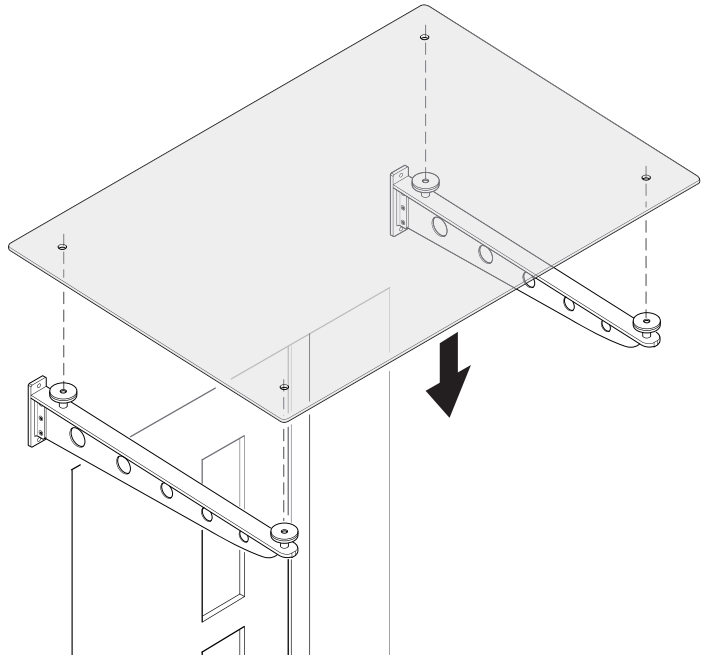


4

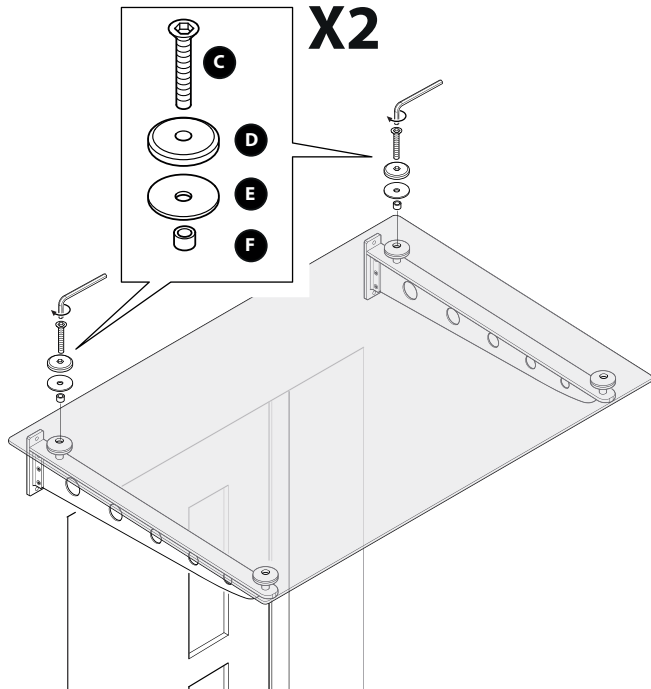


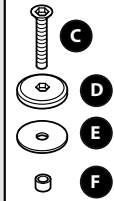


**5**



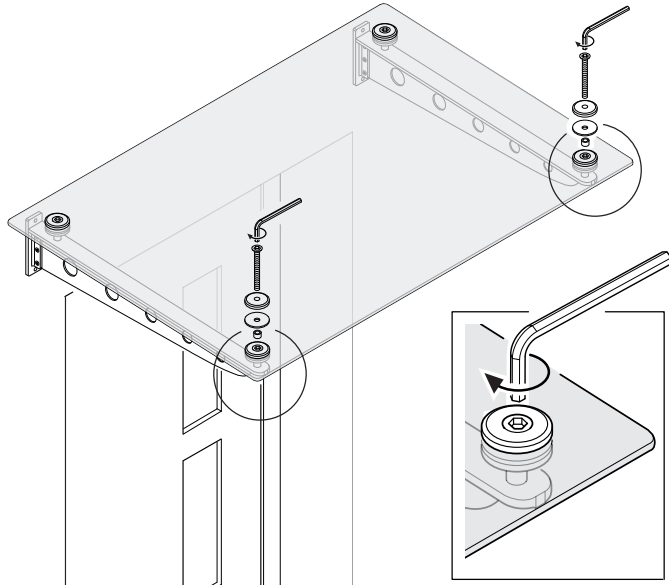
**6**





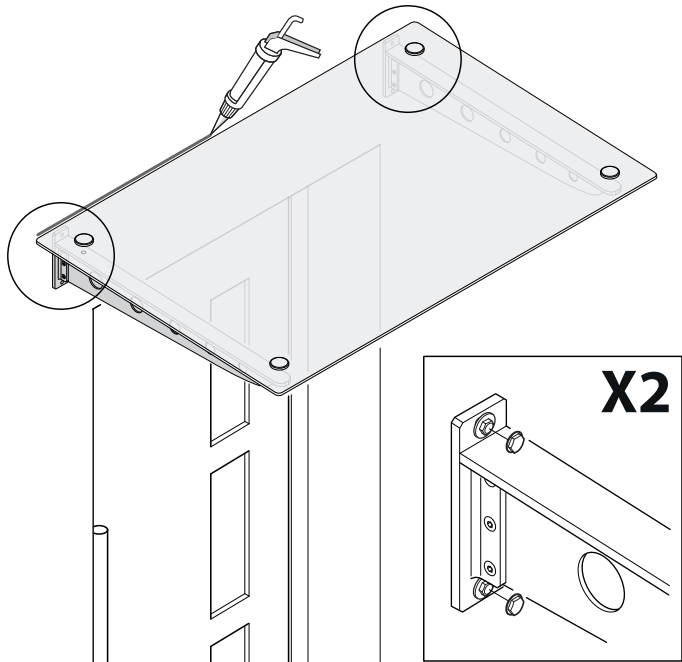
X2

7



H X4

8





## Introduction



### **IMPORTANT, CONSERVEZ LE MANUEL POUR CONSULTATION ULTÉRIEURE : LISEZ ATTENTIVEMENT CE MANUEL**

#### **Table des matières**

1. Utilisation prévue pour l'auvent
2. Consignes de sécurité
3. Montage
4. Stockage
5. Entretien
6. Garantie

## **1. UTILISATION PREVUE POUR L'AUVENT**

Ce produit se place généralement au dessus de la porte voire d'une fenêtre, il est utilisé afin de se protéger du soleil et des intempéries.

Une fois le déballage terminé, vérifiez que le produit est complet et qu'il dispose de tous ses accessoires (le cas échéant). Si le produit est endommagé ou présente un défaut, ne l'utilisez pas et retournez-le à votre revendeur.

Si vous donnez ce produit à une tierce personne, veuillez également lui fournir ce mode d'emploi.

## **2. CONSIGNES DE SECURITE**

### **2.1 AVERTISSEMENTS GENERAUX DE SECURITE**

- ATTENTION :
- Pour éviter tout risque de basculement, ce meuble/- cet objet doit être solidement fixé au mur. Vérifier la pertinence et la solidité du mur afin de s'assurer que le mur puisse supporter la charge du meuble/de l'objet et résister aux forces générées au niveau des fixations. Un montage mal effectué peut provoquer la chute du meuble/de l'objet et des blessures graves sur les personnes. En cas de doute concernant l'installation, renseignez-vous auprès du conseiller de vente ou contactez un professionnel.
- Utiliser des vis, rondelles et chevilles adaptés au type de matériau de votre mur.
- Vérifier que les fixations fournies correspondent à votre installation. Pour obtenir des conseils sur les vis et ferrures adaptées à votre mur, adressez-vous à un vendeur spécialisé.
- Le toit du auvent est soutenu par des équerres fixées au mur, celles-ci ne sont pas conçu pour supporter d'autre charge. Pour éviter tous risques de détérioration du produit, voire de blessures, il convient de ne pas accrocher ou poser des objets sur les profils.

### **2.2 SYMBOLES SUR LE PRODUIT**



Lisez et comprenez toutes les instructions avant d'utiliser le produit, respectez tous les avertissements et toutes les consignes de sécurité.

### **2.3 SÉCURITÉ DE L'ESPACE DE TRAVAIL**

- A titre de prévention et de sécurité, nous vous conseillons d'avoir votre zone de travail nettoyé et dégagé de tout obstacle pouvant provoquer une chute.
- Tenez également les enfants et vos animaux domestiques à distance de la zone de montage.

- La fixation de ce produit nécessite l'utilisation d'un escabeau et induit des conditions de travail en hauteur.

## 2.4 SECURITE DES PERSONNES



**ATTENTION Afin d'éviter les accidents ou les blessures, gardez à l'esprit le poids de l'appareil pendant le transport (voir les Données techniques).**

- Utilisez des équipements de protection individuelle en manipulant le produit. Des équipements de protection appropriés aux conditions, tels que des gants ou des protections oculaires, réduisent le risque de blessures.
- Portez des vêtements appropriés. Ne portez pas de vêtements amples ni de bijoux en manipulant le produit.
- Attachez les cheveux longs pour qu'ils soient au-dessus du niveau des épaules afin d'empêcher tout emmêlement dans les pièces mobiles.
- Le montage devra être effectué par 2 personnes. Pour les auvents en verre, le montage devra se faire à 3 ou 4 personnes.
- ATTENTION DANGER ! Ne montez pas sur l'auvent.
- Afin d'éviter tous risques de dégâts des eaux ou d'électrocution, vérifiez qu'il n'y a pas de tuyaux ou câbles cachés dans le mur avant le perçage.
- Certaines pièces présentent des bords métalliques qui peuvent être tranchant. Afin d'éviter tout accident, veuillez porter des gants et des chaussures de sécurité tout au long de l'assemblage.
- N'essayez pas d'assembler le produit en cas de vent ou de conditions humides.
- N'essayez pas d'assembler le produit si vous êtes fatigué, avez pris des médicaments ou tout autres situations ou vous ne seriez pas en pleine possession de vos moyens.

## 3. MONTAGE



**AVERTISSEMENT ! Le verre ne doit jamais reposer sur le sol nu et jamais à plat. Positionnez toujours sur le bord horizontalement et avec du carton ou un matériau souple.**

### 3.1 INSTALLATION

Pour éviter tous risques de dégradation et permettre une étanchéité optimale, nous vous conseillons de faire un joint avec de la pâte de silicone usuelle.

Une fois le montage terminé, nous vous recommandons de nettoyer le produit à l'eau savonneuse et de rincer à l'eau douce.

## 4. STOCKAGE

### 4.1 RANGEMENT DU PRODUIT

Ce produit doit être stocké à l'abri de l'humidité et des remontées d'humidité, c'est-à-dire dans une pièce sèche (chauffée si nécessaire).

## 5. ENTRETIEN

### 5.1 NETTOYAGE

Ce produit sera soumis à de nombreuses contraintes climatiques : pluie, neige, vent, température ...

Un entretien régulier est nécessaire pour conserver un aspect optimal.

Nettoyez l'auvent environ tous les trois mois. Utilisez de l'eau et du savon ou seulement des produits d'entretien recommandés dans le commerce (pas de récurant ou de solvant) et rincez à l'eau claire froide.

N'utilisez pas d'acétone, de nettoyeurs abrasifs, ou autres détergents spéciaux pour nettoyer les panneaux.

Éliminez la neige, la terre et les feuilles du toit .

Nettoyez les gouttières régulièrement (l'accumulation d'eau pourrait endommager l'auvent).

Nettoyez l'auvent si une épaisse couche de neige et de glace le recouvre.

## 6. GARANTIE

### 6.1 NOTRE GARANTIE

Les produits ARTENS sont conçus selon les normes de qualité les plus élevées pour les produits destinés au marché grand public. Cette garantie après-vente couvre une période de 5 ans à compter de la date d'achat du produit. Cette garantie couvre tous les défauts de pièces et main-d'œuvre : pièces et éléments manquants ainsi que dommages survenant dans des conditions normales d'utilisation. Les réparations et les changements de pièces n'entraînent pas d'extension de la période de garantie initiale. Vous devez être en mesure de fournir une preuve d'achat de ce produit et la date de l'achat. La couverture de la garantie est limitée à la valeur du produit.

### 6.2 EXCLUSIONS DE GARANTIE

Cette garantie ne couvre pas les problèmes ou les incidents résultant d'un usage incorrect du produit. Les éléments suivants ne sont pas couverts par la garantie

- Le produit a été utilisé incorrectement ; ou
- Dommages survenant pendant le transport ou l'installation de ce produit ; ou
- Réparations et/ou changements de pièces effectués par un tiers ; ou
- Dommages résultant d'une non-conformité avec les instructions de sécurité et d'utilisation ; ou
- Le produit a été démonté ou ouvert ; ou
- Le produit a été utilisé à des fins professionnelles ; ou
- Le produit a été exposé à une température en dehors de la plage spécifiée dans le chapitre « Rangement »

ATTENTION :

- La garantie est limitée à la remise en état ou remplacement de la pièce reconnue défectueuse ou responsable du mauvais fonctionnement de l'appareil, par une pièce identique (pièces mobiles et/ou consommables garanties dans la limite de 2 ans) ou à l'échange du produit.
- La garantie ne couvre, en aucun cas, les frais de déplacement et les dommages directs et indirects. Elle ne prend également pas en charge les frais de dépose et repose du produit objet de la demande de garantie excepté dans le cadre de la mise en œuvre de la garantie légale des vices cachés.

En cas de problème ou de défaut, vous devez toujours consulter en premier lieu votre revendeur Artens. Dans la plupart des cas, le revendeur Artens pourra résoudre le problème ou corriger le défaut. Conservez votre facture ou votre reçu : ces documents seront demandés lors du traitement d'éventuelles réclamations.



## Introducción



### **IMPORTANTE, CONSERVE EL MANUAL PARA POSTERIORES CONSULTAS: LEA ATENTAMENTE ESTE MANUAL**

#### **Tabla de contenido**

1. Utilización prevista para la marquesina
2. Instrucciones de seguridad
3. Montaje
4. Almacenamiento
5. Mantenimiento
6. Garantía

## **1. UTILIZACIÓN PREVISTA PARA LA MARQUESINA**

Este producto se sitúa generalmente por encima de la puerta o de una ventana, se utiliza para protegerse del sol y de las inclemencias meteorológicas.

Después de haber terminado de desembalarlo, compruebe que el producto está completo y que dispone de todos los accesorios (en su caso). Si el producto está dañado o presenta algún defecto no lo utilice y devuélvaselo a su distribuidor.

Si le da este producto a terceras personas, asegúrese también de proporcionarles estas instrucciones.

## **2. INSTRUCCIONES DE SEGURIDAD**

### **2.1 ADVERTENCIAS GENERALES DE SEGURIDAD**

- ATENCIÓN :
- Para evitar cualquier riesgo de vuelco, este mueble/- este objeto debe fijarse sólidamente a la pared. Hay que comprobar la pertinencia y la solidez de la pared para asegurarse de que pueda soportar la carga del mueble/del objeto y resistir las fuerzas generadas a nivel de las fijaciones. Un montaje mal realizado puede provocar la caída del mueble/del objeto y daños graves a las personas. En caso de duda relacionada con la instalación, pida información a su asesor de ventas o consulte con un profesional.
- Hay que utilizar tornillos, arandelas y clavijas adaptadas al tipo de material de su pared.
- Hay que comprobar que las fijaciones proporcionadas corresponden a su instalación. Para conseguir consejos sobre los tornillos y los herrajes adaptados a su pared, diríjase a un vendedor especializado.
- El techo de la marquesina está sostenido por escuadras fijadas a la pared que no están diseñadas para soportar otra carga. Para evitar cualquier riesgo de deterioro del producto e incluso heridas, es conveniente no colgar ni colocar objetos sobre los perfiles.

### **2.2 SÍMBOLOS EN EL PRODUCTO**



Lea y entienda todas las instrucciones antes de utilizar el producto, respete todas las advertencias e instrucciones de seguridad.

### **2.3 SEGURIDAD DEL ESPACIO DE TRABAJO**

- A modo de prevención y de seguridad, le aconsejamos que tenga la zona de trabajo limpia y libre de cualquier obstáculo que pueda provocar una caída.

FR

**ES**

PT

IT

EL

PL

UA

RO

EN

FR

ES

PT

IT

EL

PL

UA

RO

EN

- Del mismo modo, mantenga a los niños y a los animales domésticos alejados de la zona de montaje.
- Para la fijación de este producto se necesita utilizar una escalera plegable lo que supone condiciones de trabajo en altura.

## **2.4 SEGURIDAD DE LAS PERSONAS**



**ATENCIÓN** Con el fin de evitar accidentes o lesiones, tenga en cuenta el peso del aparato durante el transporte (véanse los Datos técnicos)

- Utilice equipos de protección individual al manipular el producto. Los equipos de protección apropiados a las condiciones, tales como guantes o protecciones oculares, reducen el riesgo de lesiones.
- Lleve ropa adecuada. No lleve ropa amplia ni joyas durante la manipulación del producto.
- Recójase el pelo largo para que esté por encima de los hombros con el fin de impedir cualquier tipo de embrollo con las piezas móviles.
- El montaje deberá ser realizado por 2 personas. Para las marquesinas de cristal, el montaje deberá realizarse con 3 o 4 personas.
  - ¡ATENCIÓN PELIGRO! No se suba encima de la marquesina.
- Con el fin de evitar cualquier daño con el agua o de electrocución, compruebe que no haya conductos o cables escondidos en la pared antes de perforar.
- Algunas piezas presentan bordes metálicos que pueden cortar. Con el fin de evitar cualquier accidente, utilice guantes y calzado de seguridad durante el ensamblado.
- No intente ensamblar el producto con viento o con condiciones húmedas.
- No intente ensamblar el producto si está cansado, ha tomado medicamentos o cualquier otra situación en la que no se encuentre en plena posesión de sus facultades.

## **3. MONTAJE**



**¡ADVERTENCIA!** El cristal no debe colocarse nunca en el suelo sin protección y en plano. Coloque siempre el borde horizontalmente y con cartón o un material suave.

### **3.1 INSTALACIÓN**

Para evitar cualquier riesgo de deterioro y permitir una estanqueidad óptima, le aconsejamos que selle la junta con silicona habitual.

Una vez terminado el montaje, le recomendamos limpiar el producto con agua y jabón y aclarar con agua dulce.

## **4. ALMACENAMIENTO**

### **4.1 ORDENACIÓN DEL PRODUCTO**

Este producto debe ser almacenado al abrigo de la humedad y de ascensos de humedad, es decir, en un cuarto seco (con calefacción si es necesario).

## 5. MANTENIMIENTO

### 5.1 LIMPIEZA

Este producto será sometido a diferentes condiciones climáticas: lluvia, nieve, viento, temperatura...

Es necesario un mantenimiento regular para conservar un aspecto óptimo.

Limpie la marquesina, aproximadamente, cada tres meses. Utilice agua y jabón o solamente productos de mantenimiento recomendados en la tienda (ni limpiadores en polvo ni disolvente) y aclare con agua limpia fría.

No utilice acetona, limpiadores abrasivos ni ningún otro detergente especial para limpiar los paneles.

Elimine la nieve, la tierra y las hojas del tejado.

Limpie periódicamente los canalones (la acumulación de agua podría dañar la marquesina).

Limpie la marquesina si está recubierta por una espesa capa de nieve y de hielo.

## 6. GARANTÍA

### 6.1 NUESTRA GARANTÍA

Los productos ARTENS están diseñados según las más elevadas normas de calidad para los productos destinados al mercado de consumo. Esta garantía posventa cubre un período de 5 años a partir de la fecha de compra del producto. Esta garantía cubre todos los defectos de piezas y de mano de obra: piezas y elementos que falten, así como daños ocasionados en condiciones normales de utilización. Las reparaciones y los cambios de piezas no suponen una prórroga del período de garantía inicial. Debe estar en condiciones de proporcionar una prueba de compra de este producto y la fecha de compra. La cobertura de la garantía del producto está limitada al valor del producto.

### 6.2 EXCLUSIONES DE GARANTÍA

Esta garantía no cubre los problemas o incidentes que sean resultado de un uso incorrecto del producto. La garantía no cubre los siguientes elementos:

- El producto ha sido utilizado de manera incorrecta; o
- Daños ocurridos durante el transporte o la instalación de este producto; o
- Reparaciones y/o cambios de piezas realizados por parte de un tercero; o
- Daños que resulten de un incumplimiento con las instrucciones de seguridad y de utilización; o
- El producto ha sido desmontado o abierto; o
- El producto ha sido utilizado para fines profesionales; o
- Le producto ha sido expuesto a una temperatura fuera del margen especificado en el capítulo «Ordenación»

ATENCIÓN :

• La garantía se limita a la reparación o a la sustitución de la pieza identificada como defectuosa o responsable del mal funcionamiento del aparato por una pieza idéntica (piezas móviles y/o consumibles garantizados durante 2 años) o al cambio del producto.

• La garantía no cubre, en ningún caso, los gastos de desplazamiento ni los daños directos e indirectos. Tampoco cubre los gastos de desmontaje y de montaje del producto objeto de la petición de garantía excepto dentro del marco de la aplicación de la garantía legal de defectos ocultos.

En caso de problema o de defecto, siempre deberá consultar primero a su distribuidor Artens. En la mayoría de los casos, el distribuidor Artens podrá resolver el problema o corregir el defecto. Conserve su factura o su recibo: estos documentos le serán solicitados durante el tratamiento de posibles reclamaciones.



ES

PT

IT

EL

PL

UA

RO

EN

## Introdução



**IMPORTANT, CONSERVEZ LE MANUEL POUR CONSULTATION ULTÉRIEURE : LISEZ ATTENTIVEMENT CE MANUEL IMPORTANTE, GARDE ESTAS INSTRUÇÕES PARA CONSULTAS FUTURAS: LEIA ATENTAMENTE ESTE MANUAL**

### Índice

1. Utilização prevista para o toldo
2. Instruções de segurança
3. Montagem
4. Armazenamento
5. Manutenção
6. Garantia

## 1. UTILIZAÇÃO PREVISTA PARA O TOLDO

Este produto é instalado geralmente acima de uma porta ou de uma janela, é usado para proteger do sol e das intempéries.

Quando terminar de desembalar, verifique se o produto está completo e se possui todos os acessórios (se aplicável). Se o produto estiver danificado ou apresente um defeito, não o utilize e devolva-o ao revendedor.

Se ceder este produto a terceiros, forneça também estas instruções de utilização

## 2. INSTRUÇÕES DE SEGURANÇA

### 2.1 AVISOS GERAIS DE SEGURANÇA

#### • CUIDADO :

- Para evitar qualquer risco de queda, este móvel/este objeto deve ser firmemente fixado à parede. Verifique a adequação e a resistência da parede para garantir que possa suportar a carga do móvel/objeto e suportar as forças geradas a nível das fixações. Uma montagem inadequada pode provocar a queda do móvel/objeto e causar ferimentos graves. Em caso de dúvida sobre a instalação, interrogue o vendedor ou consulte um profissional.
- Use parafusos, anilhas e buchas adaptadas ao tipo de material da parede.
- Verifique se as fixações fornecidas correspondem à instalação. Para obter conselhos sobre os parafusos e ferragens corretas para a parede, entre em contato com um revendedor especializado.
- O teto do toldo é suportado por esquadros fixados na parede que não foram previstas para suportar qualquer outra carga. Para evitar qualquer risco de dano ao produto ou mesmo ferimentos, não se deve pendurar ou pousar qualquer objeto nos perfis.

### 2.2 SÍMBOLOS NO PRODUTO



Leia e compreenda a totalidade das instruções antes de utilizar o produto, siga todos os avisos e instruções de segurança.sécurité.

## **2.3 SEGURANÇA DO ESPAÇO DE TRABALHO**

- A título de prevenção e de segurança, aconselhamos que mantenha limpa a zona de trabalho e livre de obstáculos que possam causar uma queda.
- Mantenha igualmente as crianças e os animais de estimação afastados da zona de montagem.
- A fixação deste produto requer o uso de uma escada e induz as condições de trabalho em altura.

## **2.4 SEGURANÇA DAS PESSOAS**



**CUIDADO Para evitar acidentes ou ferimentos, quando transportar o dispositivo não se esqueça do peso (ver os Dados técnicos)**

- Use equipamento de proteção individual quando manusear o produto. Equipamentos de proteção adequados às condições, como luvas ou proteções oculares, reduzem o risco de ferimentos.
- Use roupas apropriadas. Não use roupas largas ou jóias quando manusear o produto.
- Amarre os cabelos compridos para que fiquem acima do nível dos ombros para evitar que se enrolem nas peças móveis.
- A montagem deve ser realizada por 2 pessoas. Para toldos de vidro, a montagem deve ser feita por 3 ou 4 pessoas.
- CUIDADO PERIGO! Não suba no toldo.
- Para evitar qualquer risco de danos causados pela água ou eletrocução, verifique se não há canos ou fios elétricos escondidos na parede antes de perfurar.
- Algumas peças têm arestas metálicas que podem ser afiadas. Para evitar acidentes, use luvas e sapatos de segurança durante a montagem.
- Não tente montar o produto em caso de vento ou de chuva.
- Não tente montar o produto se estiver cansado, se tiver tomado medicamentos ou qualquer outra situação ou se não estiver em plena posse dos seus meios.

## **3. MONTAGEM**



**AVISO ! O vidro nunca deve ser pousado sobre o chão nu e nunca deitado, na posição horizontal. Posicione sempre sobre a borda horizontalmente e com papelão ou material macio.**

### **3.1 INSTALAÇÃO**

Para evitar qualquer risco de degradação e permitir uma vedação ideal, recomendamos que faça uma junta com massa de silicone standard.

## **4. ARMAZENAMENTO**

### **4.1 ARRUMAÇÃO DO PRODUTO**

Este produto deve ser armazenado ao abrigo da humidade e das subidas de humidade, ou seja, num local seco (aquecido, se necessário).

FR

ES

PT

IT

EL

PL

UA

RO

EN

## 5. MANUTENÇÃO

### 5.1 LIMPEZA

Este produto estará sujeito a muitos constrangimentos climáticos: chuva, neve, vento, temperatura ...

Uma manutenção regular é necessária para manter uma aparência ideal.

Limpe o toldo mais ou menos todos os três meses. Use sabão e água ou unicamente produtos de limpeza recomendados no comércio (não use esfregões ou solventes) e enxágue com água limpa fria.

Não use acetona, produtos de limpeza abrasivos ou outros detergentes especiais para limpar os painéis. Retire a neve, a terra e as folhas do telhado.

Limpe as caleiras regularmente (o acúmulo de água pode danificar o toldo).

Limpe o toldo se uma camada espessa de neve e gelo o cobrir.

## 6. GARANTIA

### 6.1 A NOSSA GARANTIA

Os produtos são fabricados respeitando as mais altas normas de qualidade para produtos destinados aos consumidores. Esta garantia pós-venda cobre um período de 5 anos a partir da data de compra do produto. Esta garantia cobre todos os defeitos de peças e mão de obra: peças e elementos que faltem, assim como danos que ocorram em condições normais de utilização. As reparações e a troca de peças não prolongam o período de garantia inicial. Deverá poder fornecer uma prova de compra deste produto e a data da compra. A cobertura da garantia está limitada ao valor do produto.

### 6.2 EXCLUSÕES DE GARANTIA

Esta garantia não cobre os problemas ou incidentes resultantes da utilização inadequada do produto. Os elementos seguintes não são cobertos pela garantia:

- O produto foi utilizado incorretamente; ou
- Danos ocorridos durante o transporte ou a instalação deste produto; ou
- Reparções e/ou trocas de peças realizadas por terceiros; ou
- Danos resultantes do não cumprimento das instruções de segurança e de utilização; ou
- O produto foi desmontado ou aberto; ou
- O produto foi utilizado para fins profissionais; ou
- O produto foi exposto a uma temperatura fora dos valores especificados no capítulo «Arrumação»

CUIDADO :

• A garantia limita-se à reparação ou substituição da peça reconhecida como defeituosa ou responsável pelo mau funcionamento do dispositivo, por uma peça idêntica (peças móveis e/ou consumíveis garantidos no limite de 2 anos) ou à troca do produto.

• A garantia não cobre, em nenhum caso, as despesas de deslocação e os danos diretos e indiretos. Também não cobre as despesas de desmontagem e de montagem do produto objeto do pedido de garantia, exceto no contexto da aplicação da garantia legal por defeitos ocultos.

Em caso de problema ou defeito, deve sempre consultar o seu revendedor. Na maioria dos casos, o revendedor poderá resolver o problema ou corrigir o defeito. Guarde a fatura ou o recibo: esses documentos serão pedidos caso qualquer reclamação.



## Introduzione



**IMPORTANTE! CONSERVARE IL MANUALE PER ULTERIORE CONSULTAZIONE: LEGGERE ATTENTAMENTE QUESTO MANUALE**

### Tavola delle materie

1. Uso previsto per la tettoia
2. Istruzioni per la sicurezza
3. Montaggio
4. Magazzinaggio
5. Manutenzione
6. Garanzia

## 1. USO PREVISTO PER LA TETTOIA

Questo prodotto s'installa di solito al di sopra di una porta o di una finestra, si usa per proteggersi dal sole o dalle intemperie.

Una volta aperto il pacco, verificare che il prodotto sia completo e che disponga di tutti gli accessori (se bisogno). Se il prodotto fosse rotto o presentasse un difetto, non usarlo e riportarlo in negozio.

Se dovete dare il prodotto a terzi, si prega d'includere queste istruzioni

## 2. ISTRUZIONI PER LA SICUREZZA

### 2.1 AVVERTENZE GENERALI PER LA SICUREZZA

- **ATTENZIONE :**
- Per evitare qualsiasi rischio di ribaltamento, questo mobile/ -questo oggetto deve essere fissato in maniera solida al muro. Verificare la pertinenza e la solidità del muro per assicurarsi che il muro possa sopportare il carico del mobile/ dell'oggetto e resistere alle forze generate al livello degli elementi di fissaggio. Un montaggio mal effettuato può provocare la caduta del mobile/ dell'oggetto e gravi lesioni alle persone. In caso di dubbio riguardo la posa, informatevi presso il vostro rivenditore o contattate un professionista.
- Usare delle viti, rondelle e tasselli adatti al tipo di materiale del vostro muro.
- Verificare che gli elementi di fissaggio forniti corrispondano alla vostra posa. Per ottenere dei consigli sulle viti e ferramenta adatte al vostro uso, rivolgetevi ad un rivenditore specializzato.
- La parte alta della tettoia è sostenuta da staffe fissate al muro, che non sono concepite per sopportare un ulteriore carico. Per evitare qualsiasi rischio di deterioramento del prodotto o lesioni corporali, conviene non appendere o posare altri oggetti sui profilati.

### 2.2 SIMBOLI SUL PRODOTTO



Leggere e comprendere tutte le istruzioni prima di usare il prodotto, rispettare tutte le avvertenze e tutte le istruzioni per la sicurezza. *avertissements et toutes les consignes de sécurité.*

### 2.3 SICUREZZA E SPAZIO DI LAVORO

- A fini di prevenzione e di sicurezza, vi consigliamo di tenere la superficie di lavoro pulita e sgombra da qualsiasi ostacolo che possa provocare una caduta.

FR

ES

PT

**IT**

EL

PL

UA

RO

EN

FR

- Tenete inoltre bambini ed animali domestici a distanza dalla zona di montaggio.
- Il fissaggio di questo prodotto necessita l'uso di una scala e comporta condizioni di lavoro in altezza.

ES

## **2.4 SICUREZZA DELLE PERSONE**



**ATTENZIONE** Per evitare incidenti o ferite, tenere in mente il peso del dispositivo durante il trasporto (vedi Dati tecnici)

PT

IT

- Usare i dispositivi di protezione individuale quando si manipola il prodotto. Dei dispositivi di protezione appropriati alle condizioni, come dei guanti o delle protezioni oculari, riducono il rischio di ferirsi.
- Portare abiti appropriati. Non mettere abiti ampi o gioielli quando si manipola il prodotto.
- Attaccare i capelli lunghi perché siano al di sopra del livello delle spalle, per impedire che s'impiglino con i pezzi mobili.
- Il montaggio deve essere effettuato da 2 persone. Per le tettoie in vetro, il montaggio deve essere effettuato da 3 o 4 persone.
- **ATTENZIONE PERICOLO!** Mai salire sulla tettoia.
- Per evitare qualsiasi rischio di danni causati dall'acqua o da uno shock elettrico, verificare che non ci siano tubi o cavi nascosti nel muro prima di fare un buco.
- Alcuni pezzi presentano bordi metallici che possono essere taglienti. Per evitare incidenti, si prega di portare guanti e scarpe di sicurezza durante la fase di assemblaggio.
- Non provate a montare il prodotto in condizioni meteorologiche di forte vento o umido.
- Non provate a montare il prodotto se siete stanchi, se avete preso delle medicine o in altre condizioni fisiche in cui non siate in pieno possesso delle vostre facoltà.

EL

PL

UA

RO

EN

## **3. MONTAGGIO**



**AVVERTENZA!** Il vetro non deve mai essere posato per terra senza protezione e mai a piatto. Posare sempre sul bordo all'orizzontale e con del cartone o un materiale morbido

### **3.1 POSA**

Per evitare qualsiasi rischio di degrado e permettere un'impermeabilizzazione ottimale, si consiglia di fare un giunto con della normale pasta al silicone.

Una volta portato a termine il montaggio, si raccomanda di pulire il prodotto con acqua e sapone e di sciacquare con acqua semplice.

## **4. MAGAZZINAGGIO**

### **4.1 CONSERVAZIONE DEL PRODOTTO**

Questo prodotto deve essere conservato al riparo dall'umidità e dall'umidità di risalita, quindi in un locale asciutto (riscaldato se necessario)

## 5. MANUTENZIONE

### 5.1 PULIZIA

Questo prodotto sarà esposto agli elementi meteorologici: pioggia, neve, vento, caldo ...

Per conservare un aspetto ottimale, è necessaria una manutenzione regolare.

Pulire la tettoia ogni tre mesi circa. Usare acqua e sapone o solo prodotti per la manutenzione raccomandati e che si possono trovare in commercio (niente lucidi né solventi) e sciacquare con acqua fresca.

Non usare acetone, prodotti abrasivi o altri detergenti speciali per pulire i pannelli.

Rimuovere dalla tettoia neve, terra e foglie.

Pulire le grondaie regolarmente (l'accumulo d'acqua potrebbe danneggiare la tettoia).

Pulire la tettoia se è coperta da uno strato spesso di neve e di ghiaccio.

## 6. GARANZIA

### 6.1 LA NOSTRA GARANZIA

I prodotti ARTENS sono concepiti secondo le norme di qualità più elevate per i prodotti destinati al mercato di massa. Questa garanzia post-vendita copre un periodo di 5 anni a partire dalla data d'acquisto del prodotto. Questa garanzia copre tutti i difetti riguardo i pezzi e la mano d'opera: pezzi ed elementi mancanti e danni conseguenti a condizioni d'uso normali. Le riparazioni ed i cambiamenti di pezzi non comportano alcuna estensione della garanzia iniziale. Dovete essere in grado di fornire una prova d'acquisto di questo prodotto e la data d'acquisto. La copertura della garanzia è limitata al valore del prodotto.

### 6.2 ESCLUSIONE DELLA GARANZIA

Questa garanzia non copre i problemi o gli incidenti risultanti da un uso scorretto del prodotto. Gli elementi seguenti non sono presi in conto dalla garanzia:

- Il prodotto è stato usato in maniera scorretta; o
- Danni subiti durante il trasporto o la posa di questo prodotto; o
- Riparazioni e/o sostituzione di pezzi effettuati da terzi; o
- Danni risultanti da una non conformità con le istruzioni di sicurezza e d'uso; o
- Il prodotto è stato smontato o aperto; o
- Il prodotto è stato usato a fini professionali; o
- Il prodotto è stato esposto ad una temperatura non compresa nella fascia indicata nel capitolo «Conservazione del prodotto»

ATTENZIONE :

- La garanzia è limitata alla riparazione o alla sostituzione del pezzo che sia stato riconosciuto come difettoso o responsabile del cattivo funzionamento del dispositivo, con un pezzo identico (pezzi mobili e/o consumabili garantiti entro il limite di 2 anni) o alla sostituzione del prodotto.
- La garanzia non copre, in alcun caso, le spese di trasporto e i danni diretti e indiretti. Non prende in conto neanche le spese di smontaggio e rimontaggio del prodotto che è oggetto della domanda di garanzia, tranne nel quadro dell'applicazione della garanzia legale per vizi nascosti.

In caso di problema o difetto, dovrete sempre prima di tutto consultare il vostro rivenditore Artens. Nella maggior parte dei casi, il rivenditore Artens potrà risolvere il problema o correggere il difetto. Conservate la vostra fattura o il vostro scontrino: questi documenti vi saranno richiesti per l'evasione di eventuali reclami.

FR

ES

PT

IT

EL

PL

UA

RO

EN



## Εισαγωγή



### ΣΗΜΑΝΤΙΚΟ, ΦΥΛΑΞΤΕ ΤΟ ΠΑΡΟΝ ΕΓΧΕΙΡΙΔΙΟ ΓΙΑ ΜΕΛΛΟΝΤΙΚΗ ΑΝΑΦΟΡΑ: ΔΙΑΒΑΣΤΕ ΠΡΟΣΕΚΤΙΚΑ ΤΟ ΠΑΡΟΝ ΕΓΧΕΙΡΙΔΙΟ

#### Πίνακας περιεχομένων

1. Προβλεπόμενη χρήση του στεγάστρου
2. Οδηγίες ασφαλείας
3. Συναρμολόγηση
4. Αποθήκευση
5. Συντήρηση
6. Εγγύηση

## 1. ΠΡΟΒΛΕΠΟΜΕΝΗ ΧΡΗΣΗ ΤΟΥ ΣΤΕΓΑΣΤΡΟΥ

Το παρόν προϊόν τοποθετείται γενικά πάνω από πόρτες ή ακόμη και παράθυρα και χρησιμοποιείται για προστασία από τον ήλιο και τις άσχημες καιρικές συνθήκες.

Αφότου ανοίξετε τη συσκευασία, ελέγξτε ότι το προϊόν είναι πλήρες και συνοδεύεται από όλα τα εξαρτήματά του (εφόσον υπάρχουν). Εάν το προϊόν παρουσιάζει ζημιές ή ελαττώματα, μην το χρησιμοποιήσετε και επιστρέψτε το στον πωλητή.

Εάν δώσετε αυτό το προϊόν σε τρίτους, παραδώστε και το παρόν εγχειρίδιο χρήσης.

## 2. ΟΔΗΓΙΕΣ ΑΣΦΑΛΕΙΑΣ

### 2.1 ΓΕΝΙΚΕΣ ΟΔΗΓΙΕΣ ΑΣΦΑΛΕΙΑΣ

- ΠΡΟΣΟΧΗ :
- Για την αποφυγή οποιουδήποτε κινδύνου ανατροπής, το εν λόγω έπιπλο/αντικείμενο πρέπει να στερεώνεται καλά στον τοίχο. Βεβαιωθείτε για την καταλληλότητα και τη σταθερότητα του τοίχου, προκειμένου να διασφαλίσετε ότι μπορεί να υποστηρίξει το φορτίο του επίπλου/αντικειμένου και να αντέξει στις δυνάμεις που ασκούνται στα σημεία των στηριγμάτων. Η λανθασμένη συναρμολόγηση μπορεί να προκαλέσει την πτώση του επίπλου/αντικειμένου και σοβαρούς τραυματισμούς. Σε περίπτωση αμφιβολίας σχετικά με την εγκατάσταση, ζητήστε συμβουλές από έναν εξειδικευμένο πωλητή ή καλέστε έναν επαγγελματία.
- Χρησιμοποιήστε κατάλληλες βίδες, παξιμάδια και ούπα ανάλογα με το υλικό της τοιχοποιίας σας.
- Ελέγξτε εάν τα στηρίγματα που παρέχονται ανταποκρίνονται στην εγκατάστασή σας. Για συμβουλές σχετικά με τις βίδες και τα μεταλλικά στηρίγματα που ενδείκνυνται για τον τοίχο σας, απευθυνθείτε σε έναν εξειδικευμένο πωλητή.
- Η οροφή του στεγάστρου στηρίζεται σε βραχίονες στήριξης οι οποίοι στερεώνονται στον τοίχο και έχουν σχεδιαστεί αποκλειστικά για τη στήριξη της οροφής. Για την αποφυγή κάθε κινδύνου φθοράς του προϊόντος ή ακόμη και τραυματισμών, πρέπει να μη στερεώνετε ή τοποθετείτε αντικείμενα στα περιγράμματα.

## 2.2 ΣΥΜΒΟΛΑ ΕΠΑΝΩ ΣΤΟ ΠΡΟΪΟΝ



Διαβάστε και κατανοήστε όλες τις οδηγίες πριν χρησιμοποιήσετε το προϊόν, τηρείτε όλες τις προειδοποιήσεις και όλες τις οδηγίες ασφαλείας.

## 2.3 ΑΣΦΑΛΕΙΑ ΣΤΟΝ ΧΩΡΟ ΕΡΓΑΣΙΑΣ

- Για πρόληψη και για την ασφάλειά σας σας συμβουλεύουμε να καθαρίσετε και απαλλάξετε τον χώρο εργασίας σας από κάθε εμπόδιο που ενδέχεται να προκαλέσει μια πτώση.
- Επίσης, κρατάτε τα παιδιά και τα κατοικίδια ζώα σε απόσταση από τον χώρο συναρμολόγησης.
- Η στερέωση αυτού του προϊόντος απαιτεί τη χρήση πτυσσόμενης σκάλας και συνεπάγεται την εργασία σε ύψος.

## 2.4 ΑΣΦΑΛΕΙΑ ΤΩΝ ΑΤΟΜΩΝ



**ΠΡΟΣΟΧΗ** Για την πρόληψη ατυχημάτων ή τραυματισμών, κατά τη διάρκεια της μεταφοράς λαμβάνετε υπόψη σας το βάρος του προϊόντος (δείτε τα Τεχνικά δεδομένα)

- Χρησιμοποιείτε μέσα ατομικής προστασίας κατά τη χρήση του προϊόντος. Τα κατάλληλα για τις συνθήκες μέσα προστασίας, όπως τα γάντια και τα μέσα για την προστασία των ματιών, μειώνουν τον κίνδυνο τραυματισμών.
- Φοράτε την κατάλληλη ενδυμασία. Μη φοράτε φαρδιά ρούχα ή κοσμήματα όταν χρησιμοποιείτε το προϊόν.
- Πιάνετε τα μακριά μαλλιά έτσι ώστε να βρίσκονται πάνω από τους ώμους για να αποτρέψετε την εμπλοκή με τα κινούμενα εξαρτήματα.
- Η συναρμολόγηση θα πρέπει να πραγματοποιείται από 2 άτομα. Για τα στέγαστρα από γυαλί, η συναρμολόγηση θα πρέπει να πραγματοποιείται από 3 ή 4 άτομα.
- **ΠΡΟΣΟΧΗ ΚΙΝΔΥΝΟΣ!** Μην ανεβαίνετε στο στέγαστρο.
- Προκειμένου να αποφευχθεί οποιοσδήποτε κίνδυνος καταστροφών από νερό ή ηλεκτροπληξία, βεβαιωθείτε ότι δεν υπάρχουν σωλήνες και καλώδια κρυμμένα μέσα στον τοίχο πριν από την διάνοιξη των οπών.
- Ορισμένα μέρη διαθέτουν μεταλλικά άκρα τα οποία ενδέχεται να είναι αιχμηρά. Για την αποφυγή οποιουδήποτε ατυχήματος, πρέπει να φοράτε γάντια και υποδήματα ασφαλείας καθ' όλη τη διάρκεια της συναρμολόγησης.
- Μην προσπαθείτε να συναρμολογήσετε το προϊόν σε περίπτωση που πνέουν δυνατοί άνεμοι ή σε συνθήκες υψηλής υγρασίας.
- Μην προσπαθείτε να συναρμολογήσετε το προϊόν εάν είστε κουρασμένοι, έχετε καταναλώσει φάρμακα ή βρισκόστε σε οποιαδήποτε άλλη κατάσταση ή εάν δεν διατέτετε πλήρως τα εργαλεία σας.

FR

ES

PT

IT

EL

PL

UA

RO

EN

### 3. ΣΥΝΑΡΜΟΛΟΓΗΣΗ



**ΠΡΟΕΙΔΟΠΟΙΗΣΗ!** Το γυαλί δεν πρέπει να τοποθετείται ποτέ ακάλυπτο και οριζοντίως στο έδαφος. Πρέπει να τοποθετείται πάντα με τις εξωτερικές άκρες προς τα επάνω και πάνω από ένα χαρτόνι ή μαλακό υλικό.

#### 3.1 ΕΓΚΑΤΑΣΤΑΣΗ

Για την αποφυγή οποιασδήποτε κινδύνου φθοράς και για τη βέλτιστη στεγανότητα, σας συστήνουμε να πραγματοποιήσετε μια σύνδεση με ένα μείγμα κοινής σιλικόνης.

Όταν ολοκληρώσετε τη συναρμολόγηση, σας συστήνουμε να καθαρίσετε το προϊόν με νερό και σαπούνι και να ξεπλύνετε με γλυκό νερό.

### 4. ΑΠΟΘΗΚΕΥΣΗ

#### 4.1 ΑΠΟΘΗΚΕΥΣΗ ΤΟΥ ΠΡΟΪΟΝΤΟΣ

Αυτό το προϊόν πρέπει να αποθηκεύεται προστατευμένο από την υγρασία και τις ξαφνικές ανόδους της υγρασίας, δηλαδή σε ξηρό χώρο (με θέρμανση εάν είναι απαραίτητο).

### 5. ΣΥΝΤΗΡΗΣΗ

#### 5.1 ΚΑΘΑΡΙΣΜΟΣ

Αυτό το προϊόν θα έρθει αντιμέτωπο με δύσκολες κλιματικές συνθήκες, όπως βροχή, χιόνι, ανέμους, υψηλές/χαμηλές θερμοκρασίες κ.λπ...

Απαιτείται η τακτική συντήρηση για τη διατήρηση της βέλτιστης κατάστασης.

Καθαρίζετε το στέγαστρο περίπου κάθε τρεις μήνες. Χρησιμοποιείτε νερό με σαπούνι ή μόνο προϊόντα συντήρησης που προτείνονται στο εμπόριο (όχι προϊόντα καθαρισμού ούτε διαλύτες) και ξεπλύνετε με κρύο και καθαρό νερό.

Μη χρησιμοποιείτε ασετόν, διαβρωτικά καθαριστικά ή άλλα απορρυπαντικά ειδικά για τον καθαρισμό των πάνελ.

Απομακρύνετε το χιόνι, τα χρώματα και τα φύλλα από την οροφή.

Καθαρίζετε τακτικά τις υδρορροές (η συσσώρευση νερού μπορεί να προκαλέσει ζημιά στο στέγαστρο).

Καθαρίζετε το στέγαστρο εάν έχει καλυφθεί από χοντρό στρώμα χιονιού και πάγου.

### 6. ΕΓΓΥΗΣΗ

#### 6.1 Η ΕΓΓΥΗΣΗ ΜΑΣ

Τα προϊόντα της ARTENS σχεδιάζονται με τις υψηλότερες προδιαγραφές ποιότητας για προϊόντα που προορίζονται για την καταναλωτική αγορά. Η παρούσα εγγύηση μετά την πώληση καλύπτει μια περίοδο 5 ετών από την ημερομηνία αγοράς του προϊόντος. Η παρούσα εγγύηση καλύπτει όλα τα ελαττώματα

υλικών και κατασκευής: εξαρτήματα και στοιχεία που λείπουν και ζημιές που προκύπτουν υπό συνθήκες φυσιολογικής χρήσης. Οι επισκευές και η αντικατάσταση εξαρτημάτων δεν συνεπάγονται την παράταση της αρχικής περιόδου εγγύησης. Οφείλετε να προσκομίσετε την απόδειξη της αγοράς του προϊόντος και της σχετικής ημερομηνίας. Η κάλυψη της εγγύησης περιορίζεται στην αξία του παρόντος προϊόντος.

## **6.2 ΕΞΑΙΡΕΣΕΙΣ ΤΗΣ ΕΓΓΥΗΣΗΣ**

Η παρούσα εγγύηση δεν καλύπτει προβλήματα ή ατυχήματα που οφείλονται σε λανθασμένη χρήση του προϊόντος. Η εγγύηση δεν καλύπτει τις ακόλουθες περιπτώσεις:

- Το προϊόν έχει χρησιμοποιηθεί με λανθασμένο τρόπο ή
- Ζημιές που έχουν προκληθεί κατά τη μεταφορά ή την εγκατάσταση του προϊόντος ή
- Επισκευές και/ή αλλαγές εξαρτημάτων που έχουν γίνει από τρίτους ή
- Ζημιές που έχουν προκληθεί λόγω μη συμμόρφωσης με τις οδηγίες ασφάλειας και χρήσης ή
- Το προϊόν έχει αποσυναρμολογηθεί ή ανοιχτεί ή
- Το προϊόν έχει χρησιμοποιηθεί για επαγγελματικό σκοπό ή
- Το προϊόν έχει εκτεθεί σε θερμοκρασία εκτός του εύρους που προσδιορίζεται στο σχετικό κεφάλαιο «Αποθήκευση»

### **ΠΡΟΣΟΧΗ:**

• Η εγγύηση περιορίζεται στην αποκατάσταση ή στην αντικατάσταση του εξαρτήματος, το οποίο αποδεδειγμένα έχει υποστεί ζημιά ή στο οποίο οφείλεται η δυσλειτουργία του προϊόντος, με άλλο πανομοιότυπο (κινητά και/ή αναλώσιμα εξαρτήματα με περιορισμένη εγγύηση 2 ετών) ή στην αντικατάσταση του προϊόντος.

• Η εγγύηση δεν καλύπτει σε καμία περίπτωση τα έξοδα μεταφοράς και τις άμεσες ή έμμεσες ζημιές. Δεν καλύπτει επίσης τα έξοδα αποσυναρμολόγησης και συναρμολόγησης του προϊόντος που αποτελεί αντικείμενο της αίτησης εγγύησης, με εξαίρεση την περίπτωση εφαρμογής της νόμιμης εγγύησης για κρυφά ελαττώματα.

Σε περίπτωση προβλήματος ή ελαττώματος, πρέπει πρώτα να συμβουλευτείτε τον μεταπωλητή της Artens. Στις περισσότερες περιπτώσεις, ο μεταπωλητής της Artens θα μπορέσει να λύσει το πρόβλημα ή να επιδιορθώσει το ελάττωμα. Φυλάξτε το τιμολόγιο ή την απόδειξη σας. Αυτά τα έγγραφα θα σας ζητηθούν για την επεξεργασία μιας ενδεχόμενης αίτησης.



## Wstęp



## WAŻNE, ZACHOWAĆ INSTRUKCJĘ DO WYKORZYSTANIA W PRZYSZŁOŚCI: DOKŁADNIE PRZECZYTAĆ INSTRUKCJĘ.

### Spis treści

1. Przeznaczenie markizy (daszka)
2. Wskazówki dotyczące bezpieczeństwa
3. Montaż
4. Składowanie
5. Konserwacja
6. Gwarancja

## 1. PRZEZNACZENIE MARKIZY (DASZKA)

Produkt ten jest zazwyczaj umieszczany nad drzwiami lub oknem, służy do ochrony przed słońcem i niekorzystnymi warunkami atmosferycznymi.

Po rozpakowywaniu należy sprawdzić, czy produkt jest kompletny i czy posiada wszystkie akcesoria (jeśli jest w nie wyposażony). Jeśli produkt jest uszkodzony lub wadliwy, nie należy go używać i zwrócić go sprzedawcy.

W przypadku przekazania tego produktu osobom trzecim, prosimy o przekazanie im również niniejszej instrukcji obsługi.

## 2. WSKAZÓWKI DOTYCZĄCE BEZPIECZEŃSTWA

### 2.1 OGÓLNE OSTRZEŻENIA DOTYCZĄCE BEZPIECZEŃSTWA

- UWAGA :
- Aby uniknąć ryzyka przewrócenia się, ten mebel/przedmiot powinien być mocno przymocowany do ściany. Należy sprawdzić właściwości i wytrzymałość ściany, aby upewnić się, że jest ona w stanie wytrzymać obciążenie mebla/przedmiotu i oprzeć się siłom generowanym na poziomie elementów złącznych. Nieprawidłowy montaż może spowodować upadek mebla/przedmiotu i poważne obrażenia ciała. W razie wątpliwości dotyczących instalacji, należy zwrócić się do autoryzowanego sprzedawcy lub skontaktować się z profesjonalistą.
- Używać wkrętów, podkładek i kołków rozporowych dostosowanych do danego typu materiału ściany.
- Sprawdzić, czy dostarczone elementy montażowe pasują do Twojej instalacji. Aby uzyskać porady na temat śrub i kształtek odpowiednich do ściany, skontaktuj się ze specjalistycznym sprzedawcą.
- Dach markizy (daszka) wsparty jest na wspornikach przymocowanych do ściany, które nie są zaprojektowane do przenoszenia jakiegokolwiek innego obciążenia. Aby zapobiec uszkodzeniu produktu lub obrażeniom, nie należy wieszac ani umieszczać przedmiotów na profilach wsporników.

### 2.2 SYMBOLE, OZNACZENIA NA PRODUKCIE



Przed użyciem produktu należy przeczytać i zrozumieć wszystkie instrukcje, przestrzegać wszystkich ostrzeżeń i instrukcji bezpieczeństwa.é.

### 2.3 BEZPIECZEŃSTWO W MIEJSCU PRACY

- W celach zapobiegawczych i bezpieczeństwa radzimy utrzymywać miejsce pracy czyste i wolne od wszelkich przeszkód, które mogłyby spowodować upadek.

- Trzymać również dzieci oraz zwierzęta domowe z dala od miejsca montażu.
- Mocowanie tego produktu wymaga użycia drabiny schodkowej i wymusza warunki pracy na wysokości.

## 2.4 BEZPIECZEŃSTWO OSÓB



**UWAGA Aby uniknąć wypadków lub obrażeń, należy pamiętać o wadze urządzenia podczas transportu (patrz Dane Techniczne)**

- Podczas pracy z produktem należy używać środków ochrony osobistej. Środki ochronny dostosowane do panujących warunków, takie jak rękawice lub ochrona oczu, zmniejsza ryzyko obrażeń.
- Należy nosić odpowiednie ubranie. Nie należy nosić luźnej odzieży ani biżuterii podczas pracy z produktem.
- Należy związać długie włosy tak, aby znajdowały się powyżej poziomu ramion, aby zapobiec kontaktowi z ruchomymi częściami urządzenia.
- Montaż powinien być przeprowadzony przez 2 osoby. W przypadku markiz szklanych montaż powinien być przeprowadzony przez 3 lub 4 osoby.
- UWAGA NIEBEZPIECZEŃSTWO! Nie wchodzić na markizę.
- Aby uniknąć ryzyka zniszczeń spowodowanych przez wodę lub porażenia prądem, przed przystąpieniem do wiercenia należy sprawdzić, czy w ścianie nie ma ukrytych rur lub przewodów.
- Niektóre części mają metalowe krawędzie, które mogą być ostre. Aby uniknąć wypadków, należy nosić rękawice i buty ochronne przez cały czas trwania montażu.
- Nie należy próbować montować produktu w wietrznych lub wilgotnych warunkach.
- Nie próbować instalować produktu, jeśli jesteś zmęczony, zażywałeś leki lub w innej sytuacji, w której nie miałbyś pełnej kontroli.

## 3. MONTAŻ



**OSTRZEŻENIE! Szyby nigdy nie wolno stawiać na gołej ziemi i nigdy nie wolno kłaść jej na płasko. Zawsze ustawiać na krawędzi poziomo i przy użyciu kartonu lub elastycznego materiału.**

### 3.1 INSTALACJA

Aby uniknąć ryzyka degradacji i umożliwić optymalne uszczelnienie, zalecamy wykonanie spoiny przy użyciu zwykłej pasty silikonowej.

Po zamontowaniu zalecamy umycie produktu wodą z mydłem i splukanie go czystą wodą.

## 4. SKŁADOWANIE

### 4.1 PRZECHOWYWANIE PRODUKTU

Produkt ten powinien być przechowywany z dala od wilgoci i podmokłych pomieszczeń tzn. w suchym pomieszczeniu (w razie potrzeby ogrzewanym).

FR

## 5. KONSERWACJA

ES

### 5.1 CZYSZCZENIE

Produkt ten będzie narażony na wielu czynników klimatycznych: deszcz, śnieg, wiatr, temperaturę ...

Regularna konserwacja jest niezbędna dla zachowania optymalnego wyglądu.

PT

Markizę (daszek) należy czyścić mniej więcej co trzy miesiące. Używać mydła i wody lub tylko zalecane w handlu środki czyszczące (bez środków do szorowania i rozpuszczalników) i spłukiwać czystą zimną wodą.

IT

Nie używać acetonu, ściernych środków czyszczących ani innych specjalnych detergentów do czyszczenia paneli.

EL

Usuwać śnieg, ziemię i liście z dachu.

Regularnie czyścić rynny (nagromadzona woda może uszkodzić markizę (daszek)).

PL

Wyczyścić markizę (daszek), jeśli pokrywa ją gruba warstwa śniegu i lodu.

UA

## 6. GWARANCJA

RO

### 6.1 NASZA GWARANCJA

Produkty ARTENS są projektowane zgodnie z najwyższymi standardami jakości dla produktów przeznaczonych na rynek konsumencki. Niniejsza gwarancja posprzedażna obejmuje okres 5 lat od daty zakupu produktu. Niniejsza gwarancja obejmuje wszystkie wady materiałowe i produkcyjne: brakujące części i komponenty, jak również uszkodzenia powstałe podczas normalnego użytkowania. Naprawy i wymiana części nie przedłużają pierwotnego okresu gwarancji. Użytkownik musi być w stanie udokumentować zakup tego produktu i podać datę zakupu. Zakres gwarancji ograniczony jest do wartości produktu.

EN

### 6.2 WYŁĄCZENIA GWARANCYJNE

Niniejsza gwarancja nie obejmuje problemów ani incydentów wynikających z niewłaściwego użytkowania produktu. Gwarancja nie obejmuje następujących przypadków:

- Produkt używany był w sposób nieprawidłowy; lub
- Uszkodzenia powstały podczas transportu lub instalacji tego produktu; lub
- Naprawy i / lub wymiany części wykonane zostały przez stronę trzecią; lub
- Uszkodzeń wynikających z nieprzestrzegania instrukcji bezpieczeństwa i obsługi; lub
- Produkt został rozmontowany względnie otwarty; lub
- Produkt był używany do celów profesjonalnych; lub
- Produkt został wystawiony na działanie temperatury poza zakres podany w rozdziale «Przechowywanie»

UWAGA :

- Gwarancja jest ograniczona do naprawy lub wymiany części uznanej za wadliwą lub odpowiedzialną za wadliwe działanie urządzenia, na identyczną część (części ruchome i/lub materiały eksploatacyjne objęte gwarancją w okresie 2 lat) lub do wymiany produktu.
- Gwarancja nie obejmuje w żadnym wypadku kosztów transportu oraz szkód bezpośrednich i pośrednich. Nie obejmuje również kosztów demontażu i ponownego montażu produktu będącego przedmiotem roszczenia gwarancyjnego, chyba że w ramach realizacji gwarancji dotyczącej ukrytych wad.

W przypadku wystąpienia problemu lub usterki, należy zawsze najpierw skonsultować się z dystrybutorem marki Artens. W większości przypadków, dystrybutor marki Artens będzie w stanie rozwiązać problem lub usunąć usterkę.

Należy zachować fakturę lub paragon: dokumenty te będą wymagane przy rozpatrywaniu wszelkich reklamacji.



## Вступ



### **ВАЖЛИВО! ЗБЕРЕЖІТЬ ІНСТРУКЦІЮ ДЛЯ ПОДАЛЬШОГО ВИКОРИСТАННЯ: УВАЖНО ПРОЧИТАЙТЕ ЦЮ ІНСТРУКЦІЮ**

#### **Зміст**

1. Використання тенту за призначенням
2. Правила техніки безпеки
3. Монткування
4. Зберігання
5. Догляд
6. Гарантія

## **1. ВИКОРИСТАННЯ ТЕНТУ ЗА ПРИЗНАЧЕННЯМ**

Цей виріб зазвичай розміщують над дверима або вікном для захисту від сонця й негоди. Після розпакування переконайтеся в тому, що виріб є комплектом і має всі потрібні аксесуари (якщо вони передбачені). Якщо виріб є пошкодженим або дефектним, не використовуйте його й поверніть своєму дилерові. Якщо ви передаєте цей виріб третій стороні, передайте також цю інструкцію з його використання.

## **2. ПРАВИЛА ТЕХНІКИ БЕЗПЕКИ**

### **2.1 ЗАГАЛЬНІ ЗАУВАЖЕННЯ ЩОДО ТЕХНІКИ БЕЗПЕКИ**

- УВАГА :
- Щоб уникнути ризику перекидання, цей пристрій/дашок треба міцно прикріпити до стіни. Перевірте придатність і міцність стіни та переконайтеся в тому, що вона здатна витримувати навантаження від пристрою/дашка й протидіяти зусиллям, що виникають у кріпленнях. Неналежне монткування може призвести до падіння пристрою/дашка й до важких травм персоналу. У разі сумнівів із приводу встановлення зверніться до консультанта з продажу або до фахівця.
- Використовуйте шурупи, шайби й дюбелі, пристосовані до матеріалу стіни.
- Переконайтеся в тому, що додані кріплення відповідають схемі встановлення. За порадою щодо нарізних кріплень і металевих виробів, придатних для використання у вашому випадку, звертайтеся до спеціалізованого дилера.
- Дах тенту підтримується закріпленими у стіні кронштейнами, які не розраховані на інші навантаження. Щоб уникнути ризику пошкодження виробу або травмування людей, не вішайте й не розміщуйте будь-які предмети на опорних профілях

### **2.2 СИМВОЛИ НА ВИРОБІ**



Перед початком використання виробу прочитайте й усвідомте всі інструкції; дотримуйтеся всіх указівок і попереджень щодо техніки безпеки.

### **2.3 БЕЗПЕКА ВИКОРИСТАННЯ**

- Заради профілактики й безпеки ми радимо утримувати робочу зону чистою та вільною від будь-яких перешкод, що можуть призвести до падіння.

FR

ES

PT

IT

EL

PL

RU

KZ

**UA**

RO

EN

- Не дозволяйте також дітям і свійським тваринам знаходитися поблизу місця монтування.
- Кріплення цього виробу вимагає використання драбини й потребує виконання робіт на висоті.

## 2.4 БЕЗПЕКА ЛЮДЕЙ



**УВАГА! Щоб уникнути нещасних випадків або травм під час транспортування, слід пам'ятати про вагу пристрою (див. «Технічні характеристики»).**

- Під час роботи з виробом використовуйте засоби індивідуального захисту. Відповідні засоби захисту, наприклад рукавички або захисні окуляри, знижують ризик отримання травм.
- Удягайте відповідний одяг. Під час користування виробом не носіть одяг вільного крою або прикраси, що звисають.
- Укладіть довге волосся так, щоб воно було вище рівня плечей. Це запобігатиме його заплутуванню в рухомих частинах виробу.
- Монтування виконується 2 працівниками. Монтування скляних навісів виконується 3 або 4 працівниками.
- УВАГА, НЕБЕЗПЕКА! Не вставайте на тент.
- Щоб уникнути ризику пошкодження водою або ураження електричним струмом, перед початком свердління переконайтеся в тому, що в стіні немає прихованих труб або кабелів.
- Деякі деталі мають металеві крайки, які можуть бути гострими. Щоб уникнути нещасних випадків, носіть, будь ласка, рукавички й захисне взуття протягом усього періоду складання.
- Не намагайтеся складати виріб у вітряну або вологу погоду.
- Не намагайтеся складати виріб, якщо ви втомилися, вжили ліки або якщо наявна будь-яка інша ситуація, що перешкоджає належному використанню приладдя.

## 3. МОНТУВАННЯ



**ЗАСТЕРЕЖЕННЯ! У жодному разі скло не можна класти просто на землю плиском. Завжди кладіть скло на дошку горизонтально, підкладаючи картон або м'який матеріал.**

### 3.1 УСТАНОВЛЕННЯ

Щоб уникнути будь-якого ризику деградації виробу й забезпечити оптимальне ущільнення, радимо обробити стик звичайним силіконовим герметиком.

Після встановлення рекомендується очистити виріб мильною водою, а потім промити чистою водою.

## 4. ЗБЕРІГАННЯ

### 4.1 ЗБЕРІГАННЯ ВИРОБУ

Цей виріб слід зберігати подалі від вологи й місць із підвищеною вологістю, тобто в сухому приміщенні (за потреби — в опалюваному).

## 5. ДОГЛЯД

### 5.1 ОЧИЩЕННЯ

Цей продукт зазнаватиме впливу багатьох кліматичних факторів: дощу, снігу, вітру, температури тощо...

Для підтримки оптимального вигляду потрібен регулярний догляд за виробом.

Очищайте тент приблизно один раз на три місяці. Використовуйте мило й воду або тільки рекомендовані комерційні засоби для чищення (що не містять абразивів і розчинників), а потім обполісуйте чистою холодною водою.

Не використовуйте для очищення панелей ацетон, абразивні засоби для чищення або інші спеціальні мийні засоби.

Видаляйте з даху сніг, ґрунт і листя.

Регулярно очищайте ринви (скупчення води може пошкодити тент).

Очистіть тент, якщо він вкритий товстим шаром снігу й льоду.

## 6. ГАРАНТІЯ

### 6.1 ГАРАНТІЯ КОМПАНІЇ

Продукція ARTENS розроблена згідно з найвищими стандартами якості товарів, призначених для споживчого ринку. Післяпродажна гарантія поширюється на період 5 роки з дати придбання товару. Ця гарантія поширюється на всі дефекти деталей і дефекти виготовлення: на відсутні деталі й компоненти, а також на пошкодження, що виникають за умов звичайного використання. Ремонт і заміна деталей не подовжують початковий гарантійний строк. Покупець мусить надати доказ покупки цього товару й підтвердити дату покупки. Гарантійні зобов'язання обмежені вартістю товару.

### 6.2 ВИНЯТКИ З ГАРАНТІЇ

Ця гарантія не поширюється на проблеми або інциденти, пов'язані з неналежним використанням виробу. Гарантія не поширюється на наступні випадки:

- виріб використано неналежним чином; або
- пошкодження виникли під час транспортування чи встановлення цього виробу; або
- ремонт і/або заміну деталей виконано третьою стороною; або
- пошкодження з'явилися внаслідок недотримання інструкцій із техніки безпеки й використання; або
- виріб було розібрано чи відкрито; або
- виріб використовується у професійних цілях; або
- виріб зазнав впливу температури, що виходить за межі, зазначені у главі «Зберігання»;

УВАГА :

• Гарантія передбачає ремонт або заміну деталі, яка визнана несправною чи відповідальною за несправність пристрою, на ідентичну (для рухомих і/або витратних деталей із гарантією 2 роки) або ж обмін усього виробу.

• - За жодних обставин гарантія не охоплює дорожні витрати, а також прями й непрямі збитки. Гарантія також не охоплює витрати на знімання й перевстановлення виробу, що є предметом гарантійної реклаमाції, за винятком випадків реалізації законної гарантії в разі прихованих дефектів.

У разі виявлення проблем або дефектів завжди треба спочатку проконсультуватися зі своїм дилером Artens. У більшості випадків дилер Artens зможе вирішити проблему або виправити дефект. Зберігайте рахунок-фактуру або квитанцію: ці документи знадобляться для розгляду будь-яких рекламацій.

FR

ES

PT

IT

EL

PL

RU

KZ

UA

RO

EN



## Introducere



### IMPORTANT, PĂSTRAȚI MANUALUL PENTRU O CONSULTARE ULTERIOARĂ: CITIȚI CU ATENȚIE ACEST MANUAL

#### Cuprins

1. Utilizarea prevăzută pentru copertină
2. Instrucțiuni de siguranță
3. Montaj
4. Depozitare
5. Întreținere
6. Garanție

## 1. UTILIZAREA PREVĂZUTĂ PENTRU COPERTINĂ

Acest produs se așează în general deasupra ușii sau a unei ferestre, este folosit pentru a vă proteja de soare și de intemperii

După ce ați îndepărtat ambalajul, verificați dacă produsul este complet și dacă dispune de toate accesoriile sale (dacă este cazul). Dacă produsul este deteriorat sau prezintă un defect, nu-l utilizați și returnați-l dealer-ului dumneavoastră.

Dacă oferiți acest produs unui terț, vă rugăm să-i furnizați de asemenea și aceste instrucțiuni de utilizare.

## 2. INSTRUCȚIUNI DE SIGURANȚĂ

### 2.1 AVERTIZĂRI GENERALE DE SIGURANȚĂ

- ATENȚIE :
- Pentru a evita orice risc de răsturnare, acest mobilier / - acest obiect trebuie să fie fixat în mod solid pe perete. Verificați conformitatea și soliditatea peretelui pentru a vă asigura că peretele poate suporta sarcina mobilierului / obiectului și că rezistă forțelor generate la nivelul elementelor de fixare. Un montaj efectuat necorespunzător poate provoca căderea mobilierului / obiectului și răniri grave ale persoanelor. Dacă aveți îndoieli privind instalarea, adresați-vă consilierului de vânzări sau contactați un profesionist.
- Folosiți șuruburi, șaibe și dibluri potrivite tipului de material al peretelui dumneavoastră.
- Verificați dacă dispozitivele de fixare furnizate corespund instalației dumneavoastră. Pentru a obține sfaturi privind șuruburile și feroneria adaptată peretelui dumneavoastră, adresați-vă unui vânzător specializat.
- Acoperișul copertinei este susținut de corniere fixate pe perete, acestea nu sunt concepute pentru a suporta altă sarcină. Pentru a evita orice riscuri de deteriorare a produsului sau chiar rănirile, nu trebuie să agățați sau să puneți obiecte pe profile.

### 2.2 SIMBOLURILE DE PE PRODUS



Citiți și înțelegeți toate instrucțiunile înainte de a utiliza produsul, respectați toate avertismentele și toate instrucțiunile de siguranță.

### 2.3 SIGURANȚA SPAȚIULUI DE MUNCĂ

- Pentru prevenție și securitate, vă recomandăm să aveți zona de lucru curățată și liberă de orice obstacol care ar putea provoca o cădere.

- Țineți de asemenea copiii și animalele dumneavoastră domestice departe de zona de montaj.
- Fixarea acestui produs necesită utilizarea unei scări și impune condiții de lucru la înălțime.

## 2.4 SECURITATEA PERSOANELOR



**ATENȚIE** Pentru a evita accidentele sau răniile, țineți cont de greutatea echipamentului în timpul transportului (consultați Datele tehnice).

- Folosiți echipamente de protecție individuală atunci când manipulați produsul. Echipamentele de protecție adecvate condițiilor, cum ar fi mănușile sau echipamentele de protecție a ochilor, reduc riscul de răni.
- Purtați haine adecvate. Nu purtați haine largi sau bijuterii atunci când manipulați produsul.
- Legați părul lung, astfel încât să fie peste nivelul umărului pentru a împiedica orice prindere în piesele mobile.
- Montajul va trebui să fie realizat de 2 persoane. Pentru copertinele din sticlă, montajul va trebui să fie realizat de 3 sau 4 persoane.
- ATENȚIE PERICOL! Nu urcați pe copertină.
- Pentru a evita orice riscuri de daune provocate de apă sau de electrocutare, asigurați-vă că nu există conducte sau cabluri ascunse în perete înainte de perforare.
- Unele piese prezintă margini metalice care pot fi tăioase. Pentru a evita orice accident, vă rugăm să purtați mănuși și încălțăminte de siguranță pe durata asamblării.
- Nu încercați să asamblați produsul în condiții de vânt sau de umiditate.
- Nu încercați să asamblați produsul dacă sunteți obosit, dacă ați luat medicamente sau în orice alte situații sau dacă nu puteți lucra la capacitatea dumneavoastră maximă.

## 3. MONTAJ



**AVERTIZARE!** Sticla nu trebuie să se sprijine niciodată pe podeaua goală și să fie așezată pe orizontală. Poziționați-o întotdeauna pe muchie pe orizontală și cu un carton sau un material flexibil.

### 3.1 INSTALLATION

Pentru a evita toate riscurile de degradare și pentru a permite o etanșeitate optimă, vă recomandăm să realizați o îmbinare cu pastă de silicon obișnuită. Imediat ce montajul a fost încheiat, vă recomandăm să curățați produsul cu apă cu săpun și să clătiți cu apă proaspătă.

## 4. DEPOZITARE

### 4.1 AȘEZAREA PRODUSULUI

Acest produs trebuie să fie păstrat departe de umiditate și de creșterile de umiditate, adică într-o cameră uscată (încălzită dacă este necesar).

FR

## 5. ÎNTREȚINERE

ES

### 5.1 CURĂȚARE

Acest produs va fi supus unor numeroase constrângeri climatice: ploaie, zăpadă, vânt, temperatură ...

O întreținere regulată este necesară pentru a menține un aspect optim.

Curățați copertina aproximativ la fiecare trei luni. Folosiți apă și săpun sau numai produse de întreținere recomandate în comerț (fără produse de curățare abrazive sau solvenți) și clătiți cu apă curată rece.

PT

Nu folosiți acetona, produse de curățare abrazive sau alți detergenți speciali pentru curățarea panourilor. Îndepărtați zăpada, pământul și frunzele de pe acoperiș.

IT

Curățați jgheburile în mod regulat (acumularea de apă ar putea deteriora copertina).

EL

Curățați copertina dacă este acoperită de un strat gros de zăpadă și de gheață.

PL

## 6. GARANȚIE

UA

### 6.1 GARANȚIA NOASTRĂ

Produsele ARTENS sunt concepute în conformitate cu cele mai înalte standarde de calitate pentru produsele destinate publicului larg. Această garanție post-vânzare acoperă o perioadă de 5 ani de la data achiziționării produsului. Această garanție acoperă toate defectele de piese și manoperă: piese și elemente care lipsesc, precum și deteriorările care apar în condiții normale de utilizare. Reparațiile și modificările de piese nu prelungesc perioada de garanție inițială. Trebuie să puteți fi în măsură să furnizați o dovadă a achiziționării acestui produs și data achiziționării. Acoperirea garanției este limitată la valoarea produsului.

RO

EN

### 6.2 EXCLUDERILE DIN GARANȚIE

Această garanție nu acoperă problemele sau incidentele rezultate din utilizarea incorectă a produsului. Următoarele elemente nu sunt acoperite de garanție:

- Produsul a fost folosit incorect; sau
- Daune apărute pe durata transportului sau instalării acestui produs; sau
- Reparații și / sau modificări ale pieselor efectuate de un terț; sau
- Daunele rezultate dintr-o neconformitate cu instrucțiunile de siguranță și de utilizare; sau
- Produsul a fost demontat sau deschis; sau
- Produsul a fost utilizat în scopuri profesionale; sau
- Produsul a fost expus la o temperatură în afara nivelului specificat în capitol "Depozitare"

ATENȚIE :

• Garanția este limitată la repunerea în funcțiune sau înlocuirea piesei recunoscută ca defectă sau responsabilă de nefuncționarea echipamentului, cu o piesă identică (piese mobile și / sau consumabile garantate în limita a 2 ani) sau la schimbarea produsului.

• Garanția nu acoperă, în niciun caz, cheltuielile de deplasare și daunele directe și indirecte. De asemenea, nu suportă cheltuielile de asamblare și dezasamblare a produsului care face obiectul cererii de garanție, exceptând cazul în care se pune în aplicare garanția legală pentru vicii ascunse.

În cazul unei probleme sau unei defecțiuni, trebuie să consultați mai întâi dealer-ul dumneavoastră Artens. În majoritatea cazurilor, dealerul Artens va putea soluționa problema sau corecta defecțiunea. Păstrați factura sau chitanța dumneavoastră: aceste documente vor fi solicitate în momentul soluționării eventualelor reclamații.



## Introduction



**IMPORTANT, KEEP THE MANUAL FOR FUTURE REFERENCE:  
READ THIS MANUAL CAREFULLY.**

### Table of Contents

1. Intended use for this canopy
2. Safety instructions
3. Assembly
4. Storage
5. Maintenance
6. Warranty

## 1. INTENDED USE FOR THIS CANOPY

This product is generally placed above the door or even a window, it is used to protect from the sun rays and bad weather.

Once unpacking is complete, check that the product is complete and has all accessories (if applicable). If the product is damaged or defective, do not use it and return it to your retailer.

If you give this product to a third party, please also provide them with this instruction manual.

## 2. SAFETY INSTRUCTIONS

### 2.1 GENERAL SAFETY WARNINGS

- ATTENTION :
- To avoid any risk of tipping over, this furniture/-item must be securely fixed to the wall. Check the suitability and strength of the wall to ensure that the wall can carry the load of the furniture/object and resist the forces generated at the fixing points. Incorrect mounting can cause the furniture/object to fall and cause serious injury to people. If in doubt about the installation, ask your salesperson or contact a professional.
- Use screws, washers and dowels suitable for the type of material of your wall.
- Check that the supplied fasteners match your installation. For advice on which screws and fittings are suitable for your wall, contact a specialist retailer.
- The canopy roof is supported by brackets attached to the wall; these are not designed to carry any other load. To prevent damage to the product or injury, do not hang or place objects on the profiles.

### 2.2 SYMBOLS ON THE PRODUCT



Please read and understand all instructions before using the product, observe all warnings and safety instructions.

### 2.3 WORKSPACE SAFETY

- As a precaution and for safety, we recommend that you keep your working area clean and free of obstacles that could cause falling.

- Also keep children and pets away from the assembly area.
- Fitting this product in place requires the use of a stepladder and involves working-at-heights conditions.

## **2.4 PERSONAL SAFETY**



**CAUTION: To avoid accidents or injuries, keep in mind the weight of the device during transport (see Technical Data).**

- Use personal protective equipment when handling the product. Protective equipment appropriate to the conditions, such as gloves or eye protection, reduces the risk of injury.
- Wear appropriate clothing. Do not wear loose clothing or jewellery when handling this product.
- Tie long hair above shoulder level to prevent tangling with moving parts.
- Fitting should be carried out by 2 people. In the case of a glass canopy, assembly should be carried out by 3 or 4 people.
- CAUTION DANGER! Do not climb on the canopy.
- To avoid the risk of water damage or electric shock, make sure that there are no hidden pipes or cables in the wall before drilling.
- Some parts have metal edges that may be sharp. To avoid accidents, please wear gloves and safety shoes throughout the assembly operation.
- Do not attempt to assemble the product if you are tired, have taken medication or in any other situation where you are not in full control of your abilities.
- WARNING! The glass should never rest on bare ground and never lie flat.

## **3. ASSEMBLY**



**Always position on the edge horizontally and on cardboard or soft material.  
Before starting your work, please consult local authorities in case permits are required for the installation of the product.**

### **3.1 INSTALLATION**

To avoid any risk of damage and to ensure an optimum seal, we recommend that you seal with standard silicone paste.

After assembly, we recommend cleaning the product with soapy water and rinsing with fresh water.

## **4. STORAGE**

### **4.1 PRODUCT STORAGE**

This product must be stored away from moisture and rising humidity, i.e. in a dry room (heated if necessary).

## 5. MAINTENANCE

### 5.1 CLEANING

This product will be subjected to many climate elements: rain, snow, wind, temperature variations ...

Regular maintenance is necessary to maintain an optimal appearance.

Clean the canopy approximately every three months. Use soap and water or only recommended cleaning products from stores (no scourers or solvents) and rinse with clear cold water.

Do not use acetone, abrasive cleaners, or other special detergents to clean the panels.

Remove snow, dirt and leaves from the roof.

Clean the gutters regularly (water accumulation could damage the canopy).

Clean the canopy if it is covered with a thick layer of snow and ice.

## 6. WARRANTY

### 6.1 OUR GUARANTEE

ARTENS products are designed according to the highest quality standards for products intended for the consumer market. This after-sales warranty covers a period of 5 years from the date of purchase of the product. This warranty covers all defects in parts and workmanship: missing parts and components as well as damage occurring under normal conditions of use. Repairs and changes of parts do not extend the original warranty period. You must be able to provide proof of purchase of this product and the date of purchase. Warranty coverage is limited to the value of the product.

### 6.2 DISCLAIMERS OF WARRANTY

This warranty does not cover problems or incidents resulting from improper use of the product. The following items are not covered by the warranty:

- The product has been used improperly; or
- Damage occurring during transport or installation of this product; or
- Repairs and/or changes to parts made by a third party; or
- Damage resulting from non-compliance with the safety and operating instructions; or
- The product has been disassembled or opened; or
- The product was used for professional purposes; or
- The product has been exposed to a temperature outside the range specified in the section "Storage"

ATTENTION :

• The warranty is limited to the repair or replacement of the part recognized as defective or responsible for the malfunction of the device, by an identical part (moving parts and/or consumables guaranteed within the limit of 2 years) or to the exchange of the product.

• The warranty does not cover, under any circumstances, travel expenses and direct and indirect damages. It also does not cover the cost of removing and reinstalling the product covered by the warranty request, except in the context of the implementation of the legal warranty for hidden defects.

In the event of a problem or defect, you should always first consult your Artens retailer. In most cases, the Artens retailer will be able to solve the problem or correct the defect. Keep your invoice or your receipt: these documents will be requested during the processing of any complaints.

FR

ES

PT

IT

EL

PL

UA

RO

EN



Made in CHINA 2020



\* Garantie 5 ans / 5 años de garantía / Garantia de 5 anos / Garanzia 5 Anni / Εγγύηση 5 ετών / Gwarancja 5-letnia / Гарантія 5 года / Кепілдік 5 жыл / Гарантія 5 років / Garantie 5 ani / 5-year guarantee

ADEO Services - 135 Rue Sadi Carnot - CS 00001 - 59790  
RONCHIN - France

ТОВ «Леруа Мерлен Україна», вул. Полярна 17а, м. Київ  
04201, Україна

Imported by Adeo South Africa (PTY) LTD T/A Leroy Merlin - Leroy  
Merlin Greenstone Store - Corner Blackrock Street and Stoneridge  
Drive, Greenstone Park Ext 2, Edenvale, 1610 Johannesburg,  
Gauteng, South Africa - Tel: +27 10 493 5170 - Email: lmza.  
quality@leroymerlin.co.za

